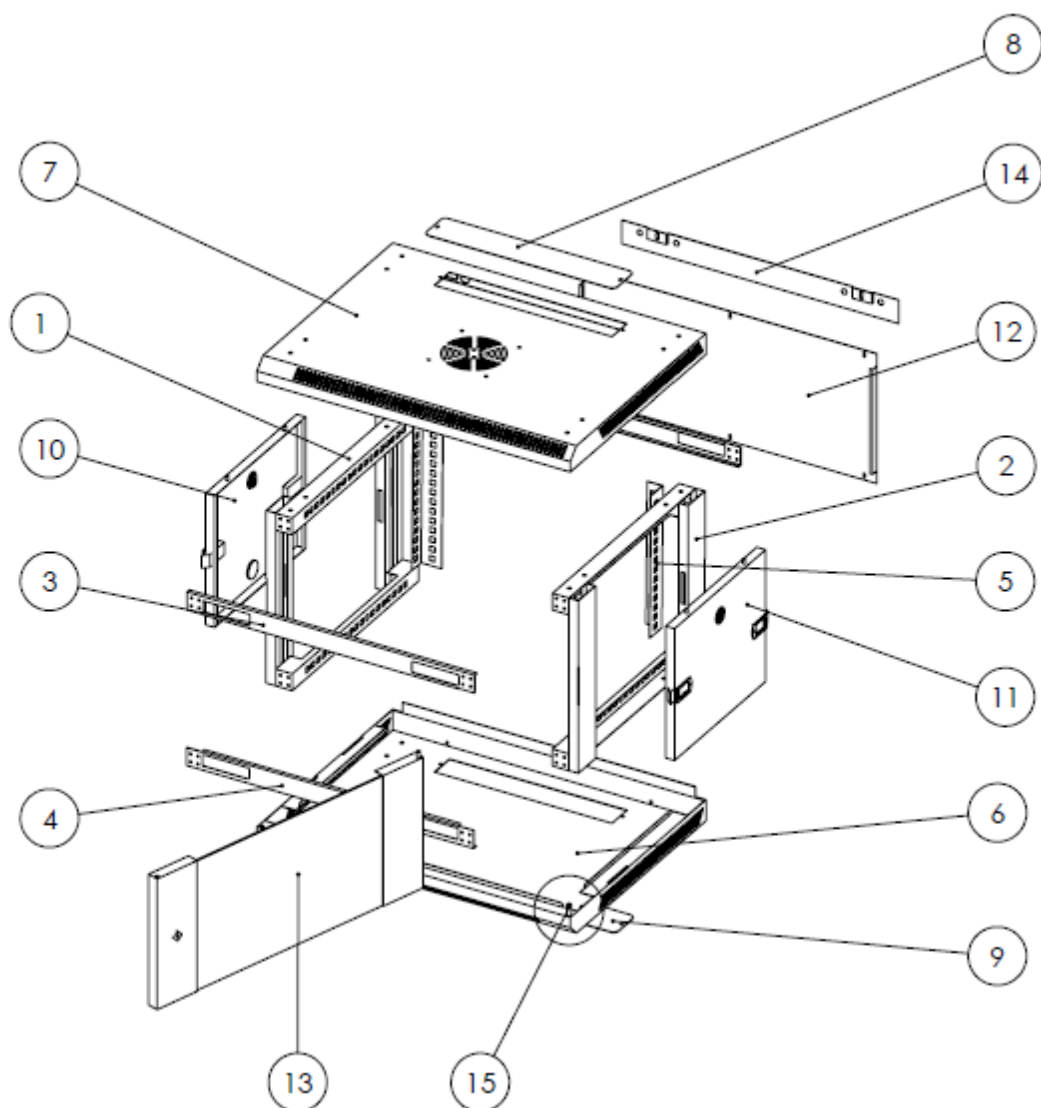
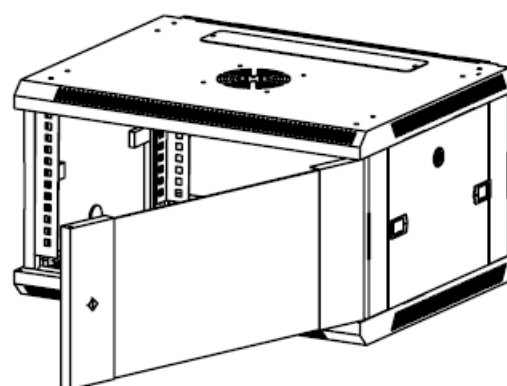


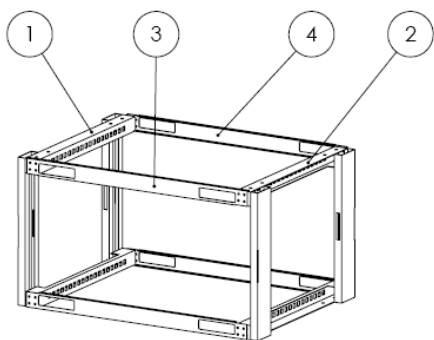
## Схема сборки настенного шкафа серии ШТН



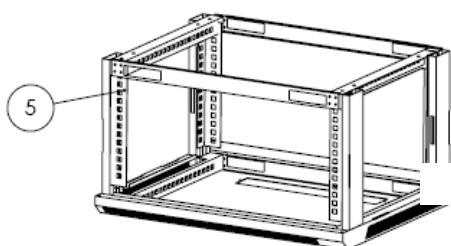
- 1,2 Стойки
- 3 Верхняя планка - 2 шт
- 4 Нижняя планка - 2 шт
- 5 Уголки - 4 шт
- 6 Основание
- 7 Верхняя крышка
- 8,9 Металлическая планка-заглушка
- 10,11 Боковая стенка с резиновой заглушкой и фиксаторами
- 12 Задняя стенка
- 13 Дверца стеклянная
- 14 Планка для настенного крепления
- 15 Металлическая втулка для установки стеклянной двери.



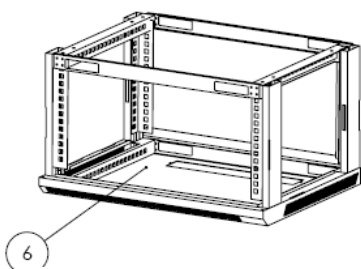
1. Стойки (поз.1,2) скрепить с планками (поз. 3,4) саморезами



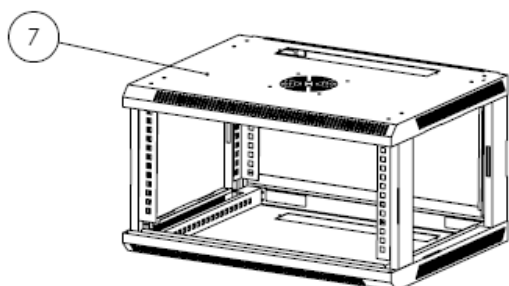
2. Уголки (поз. 5) прикрепить к стойкам болтами с гайками.



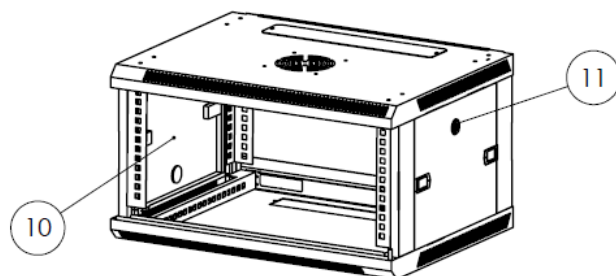
3. Основание (поз. 6) прикрепить к стойкам болтами с гайками



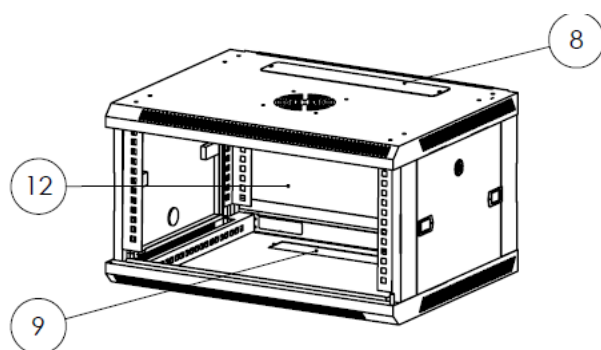
4. Верхнюю крышку (поз. 7) прикрепить к стойка



5. Боковые стенки (поз.10,11) установить на место



6. Заднюю стенку (поз.12), метал. планки-заглушки (поз. 8,9) прикрутить саморезами



7. Установить заднюю металлическую дверь. Дверцу стеклянную поз.13  
Установить переднюю стеклянную дверь: сначала - нижний край двери (предварительно в отверстие вставляется металлическая втулка), затем верхний край двери

